

# ディスクロージャー誌

The Disclosure

REPORT 2018.9

(上半期)



みい農業協同組合

# 目 次

<b>I. 地域貢献に関する取り組み</b> .....	1
○協同組織の特性	
(1)組合員数	
(2)出資金	
1. 地域からの資金調達の状況 .....	2
(1)貯金積金平均残高	
(2)貯金商品	
2. 地域への資金供給の状況 .....	3
(1)貸出金残高(平成30年9月末)	
(2)制度融資取扱い状況	
(3)融資商品	
3. 文化的・社会貢献に関する事項(地域とのつながり) .....	4
(1)文化的・社会的貢献に関する事項	
(2)利用者ネットワーク化への取り組み	
(3)情報提供活動	
(4)店舗体制	
<b>II. 財務状況や事業に関する取り組み</b> .....	7
(1)金融再生法開示債権(単体)	
(2)単体自己資本比率	
(3)主要勘定の状況	
(4)有価証券等時価情報	
①有価証券	
②金銭の信託	

## I. 地域貢献に関する取り組み

### ○協同組織の特性

J Aみいは、小郡市、久留米市北野町、三井郡大刀洗町を事業区域として、農業者を中心とした地域住民の方々が組合員となって、相互扶助（お互いに助け合い、お互いに発展していくこと）を共通の理念として運営される協同組織であり、地域農業の活性化に資する地域金融機関です。

当組合の資金は、その大半を組合員の皆様などからお預かりした大切な財産である「貯金」を源泉としております。当組合では、資金を必要とする組合員の皆様方や、地方公共団体などにもご利用頂いております。

当組合は、地域の一員として、農業の発展と健康で豊かな地域社会の実現に向けて、事業活動を展開しています。また、J Aの総合事業を通じて各種金融機能・サービスを提供するだけでなく、地域の協同組合として、農業や助け合いを通じた社会貢献に努めています。

## J A み い 経 営 理 念

J Aみいは、  
協同という「絆」のもと、人と人との結びつきを深め、  
豊かな社会づくりに貢献するとともに、  
魅力ある農業の実践と地域密着活動を展開します。

### (1) 組合員数

(単位:人)

区分	年度	平成30年3月末	平成30年9月末	増 減
正 組 合 員 数		4,601	4,552	▲ 49
個 人		4,551	4,501	▲ 50
法 人		50	51	1
准 組 合 員 数		4,265	4,360	95
個 人		4,199	4,294	95
団 体		66	66	0
合 計		8,866	8,912	46

### (2) 出資金

(単位:口)

区分	年度	平成30年3月末	平成30年9月末	増 減
正 組 合 員		1,535,201	1,522,441	▲ 12,760
准 組 合 員		182,910	186,347	3,437
小 計		1,718,111	1,708,788	▲ 9,323
処 分 未 済 持 分		9,224	8,018	▲ 1,206
合 計		1,727,335	1,716,806	▲ 10,529

(出資一口金額 1,000円)

## 1. 地域からの資金調達状況

当組合では、組合員はもちろん地域住民の皆様や事業主のみなさまからの貯金をお預かりしています。

普通貯金、当座貯金、定期貯金、定期積金、総合口座などの各種貯金を目的、期間、金額にあわせてご利用いただいております。

### (1) 貯金積金平均残高

(単位:百万円、%)

項目	年度	平成 30 年 3 月 末	平成 30 年 9 月 末	増 減
流動性貯金		26,425 (39.2%)	28,605 (41.1%)	2,180
うち当座貯金		0 (0.0%)	0 (0.0%)	0
定期性貯金		40,888 (60.7%)	40,986 (58.9%)	98
うち定期積金		2,230 (3.3%)	2,159 (3.1%)	▲ 71
その他の貯金		38 (0.1%)	35 (0.1%)	▲ 3
小 計		67,351 (100.0%)	69,626 (100.0%)	2,275
譲渡性貯金		0 (0.0%)	0 (0.0%)	0
合 計		67,351 (100.0%)	69,626 (100.0%)	2,275

注) 1. 流動性貯金＝当座貯金＋普通貯金＋貯蓄貯金＋通知貯金

2. 定期性貯金＝定期貯金＋定期積金

3. ( )内は構成比です

### (2) 貯金商品

・ 主な貯金商品一覧表

(下記一覧表は概略であり、詳細については窓口でお尋ね下さい。)

種 類	特 徴	お預入期間	お預入額
総合口座	普通貯金と定期貯金を一冊の通帳にセットして、使う、貯める、受け取る、借りるの4つの機能を持たせた暮らしに便利な口座です。給与、年金等のお受取り、共済掛金や各種公共料金の自動支払サービスやいざというとき定期貯金等を担保にして最高500万円までの自動融資がご利用いただけます。	出し入れ自由 (定期貯金は 1ヵ月～5年)	1円以上
普通貯金	いつでも出し入れ自由な貯金で、給与、年金等のお受取り、共済掛金や各種公共料金の自動支払サービスもご利用いただけます。	出し入れ自由	1円以上
定期積金	毎月コツコツ一定額を積み立てて、無理なく目標額が受け取れます。(目標に合わせて各種種類があります。)	6ヶ月～5年	1,000円以上
定期貯金	ボーナスや農産物代金、定期積金の満期時など、まとまったお金を有利に増やせます。金融情勢やお預け入れ金額、お預け入れ期間などによって金利が決まります。	1年～3年	300万円未満
		1ヶ月～5年	1円以上
		1ヶ月～5年	1,000万円以上
		1年～3年	1円以上

## 2. 地域への資金供給の状況

当組合では、組合員への貸出をはじめ、地域住民のみなさまの暮らしや、農業者・事業者のみなさまの事業に必要な資金を貸出しています。

また、地方公共団体、農業関連産業などへも貸出し、地域経済の質的向上・発展に貢献しています。さらに、住宅金融支援機構、(株)日本政策金融公庫の融資の申込みのお取り次ぎもしています。

### (1) 貸出金残高(平成30年9月末)

(単位:百万円)

組合員等	地方公共団体等	その他	合計
11,717	669	1,014	13,400

### (2) 制度融資取扱い状況(平成30年9月末)

(単位:百万円)

資金名	制度の概要・主旨	取扱実績
制度融資 農業近代化資金	農業機械や農業設備等を充実させるための資金です。	439
その他制度資金	農業近代化資金以外の農業機械・設備のための資金です。	76

### (3) 融資商品

(下記一覧表は概略であり、詳細については窓口でお尋ね下さい。)

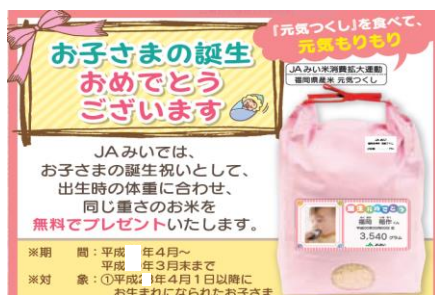
資金名	用途	期間	融資金額	
手形貸付	貯金担保貸付	定期貯金、定期積金等を担保として質入れ、貯金残高の範囲内まで借入れができます。	1年以内かつ当該貯金の満期日以内	担保として質入れした貯金額の範囲内
	共済担保貸付	ご加入の共済を担保として質入れ、借入れができます。	1年以内かつ当該共済契約期間内	共済約款貸付に準じる
証書貸付	営農資金	農地・施設・機械等の取得及び営農に関する資金です。	20年以内	所要資金の範囲内
	一般資金	特に定めません。	25年以内	所要資金の範囲内
	農外事業資金	借家・アパート・店舗等の取得又は造成資金です。	35年以内	事業費の範囲内
	教育ローン	就学子弟の入学金、授業料、学費及び生活資金です。	15年以内	1,000万円以内
	住宅ローン	住宅の新築購入・増改築資金・他金融機関からの借換資金です。	35年以内	5,000万円以内
	マイカーローン	自動車購入資金です。	10年以内	1,000万円以内
	農機ハウスローン	農機具・ハウス等購入資金です。	10年以内	1,000万円以内

◎このほか各種資金を取り扱っていますのでプランにあわせてご利用ください。

### 3. 文化的・社会貢献に関する事項(地域とのつながり)

#### (1) 文化的・社会的貢献に関する事項

- ・ JAみい米消費拡大運動の一環としてまた、次世代の新たなファンづくりのために、平成26年度より管内に在住し出生したお子様を対象に、「誕生祝い米」プレゼントの実施（平成30年9月末現在、累計663名）
- ・ 次世代を担う地域の若い女性リーダーを育成することを目的として、第3期女性大学を開講
- ・ JAみい女性部は、環境保全と世界の子供達の医療費支援のため、ペットボトルキャップ（431\*<sub>0</sub>）・プルタブ（61\*<sub>0</sub>）を回収  
★ペットボトルキャップは107人分のポリオワクチンになり、プルタブは800\*<sub>0</sub>で車椅子1台になります。
- ・ 管内の各小学校にて、農家とJA職員の指導のもと、稲作体験学習を開催（5月苗箱作り・6月田植え）
- ・ エフコープと合同で産地交流企画「第13回とうもろこし道場」を開催
- ・ 地域の防犯環境の整備に貢献するために、大刀洗町に防犯カメラ（4台）を寄贈



新たなファンづくりのために「誕生祝い米」



女性部によるペットボトルキャップ・プルタブ回収

#### (2) 利用者ネットワーク化への取り組み

- ・ 支店を拠点とした様々な地域密着活動の実施（JAファンづくり活動）  
（プランターでもできる家庭菜園（北野中央支店・約80名参加）、交通安全教室（小郡中央支店）  
グラウンドゴルフ大会（大刀洗中央支店・80名参加））
- ・ 年金友の会会員（年金を当JAでお受け取りの方）の皆様を対象に、支店窓口にて「年金感謝デー」を開催
- ・ たなばた地域運動広場にて、年金友の会グラウンドゴルフ大会開催（9月、102名参加）
- ・ 年金相談会、各種ローンの相談会、相続対策相談会の開催



支店を拠点とした地域密着活動「JAファンづくり活動」

### (3)情報提供活動

- 組合員向けに広報誌「あぐりピープル」を毎月発行（毎月8,400部）
- 地域向けコミュニティ誌「YOU&MII」を年2回発行（1月、9月）
- ホームページ（<https://www.ja-mii.com/>）により管内の営農情報、JAの事業や商品の紹介
- Facebookを開設し、管内の情報発信やJAみいにおける各種活動の広報機能を強化
- 「支店だより」を毎月発行し、支店の広報活動を展開



JAみいホームページリニューアル



コミュニティ誌「YOU&MII」



SNSを活用した広報機能強化

### 《JAみいキャッチフレーズ》

**FOR YOU WITH MII**  
自然と夢とやすらぎを 次代へ

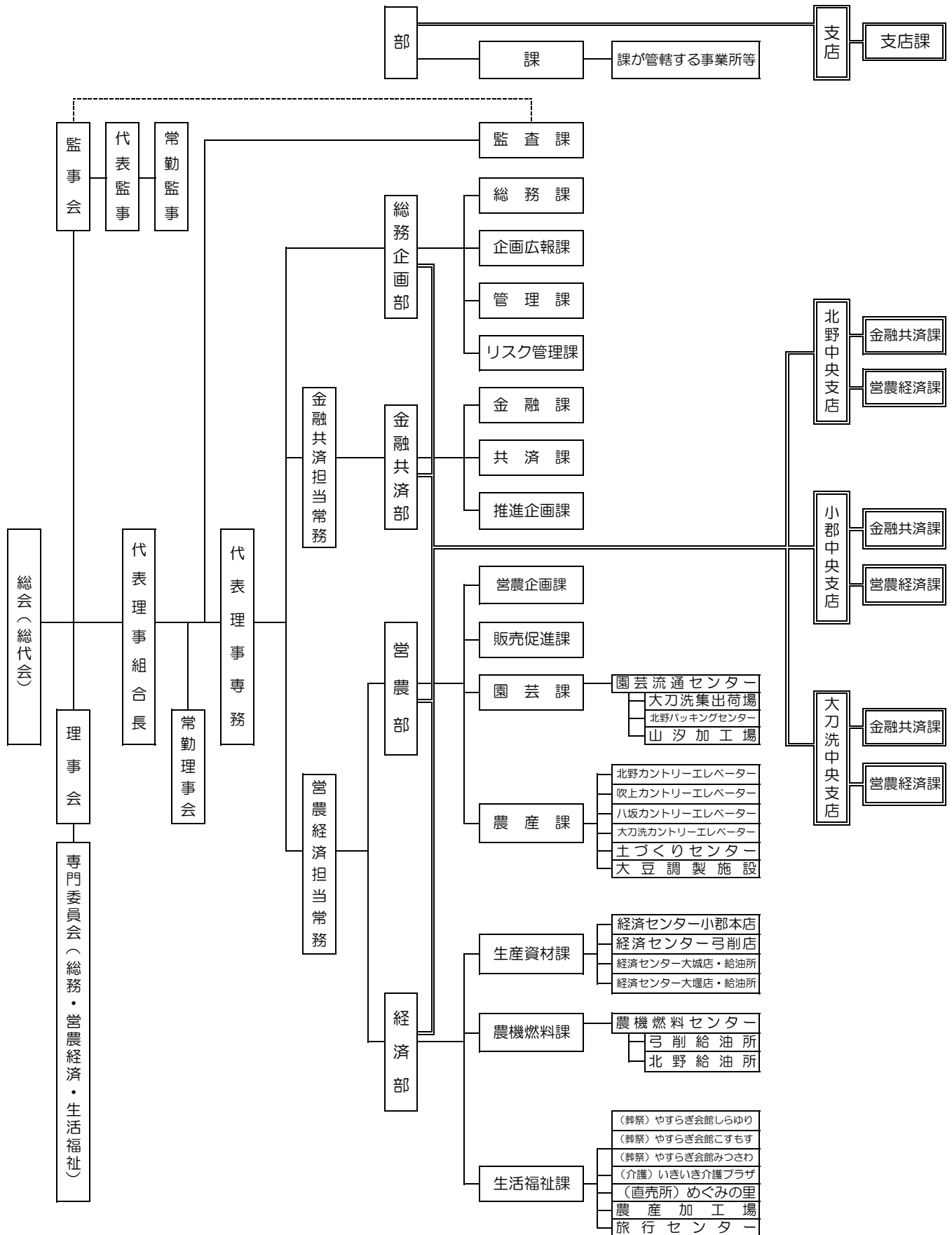
意味：上段・・・JAみいは、あなたのために、あなたと共にあゆんでいきますという意味。

下段・・・JAみいは、豊かな自然と未来への夢、幸せに満ちたやすらぎを、次代につなげていきますという意味。

(4) 店舗体制

平成30年9月30日現在

●組織機構図





## Ⅱ. 財務状況や事業に関する取り組み

### (1) 金融再生法開示債権(単体)

(単位:百万円)

項目	年度	平成30年3月末	平成30年9月末	増減
破産更生債権およびこれらに準ずる債権		127	127	0
危険債権		37	37	0
要管理債権		0	0	0
正常債権		13,408	13,257	▲151
合計		13,572	13,421	▲151

注) 平成30年9月末の計数は、次の方法により算出しています。

1. 各債権区分額は、平成30年3月末時点の債権額を基準としている。
2. 平成30年3月末から9月末までの間に、債務者区分の変更が必要と認識した先については、9月末時点の債務者の状況に基づき債権区分を変更している。
3. 合計の金額については、未収貸付金利息(21百万円)を含んでいます。

### (2) 単体自己資本比率

16.97% (平成30年3月末現在)

注) 平成30年9月末時点において、自己資本比率に大きな影響を与える経営・財務状況の変動は認められておりません。

### (3) 主要勘定の状況

(単位:百万円)

項目	年度	平成29年3月末	平成30年3月末	平成30年9月末
貯金		65,942	69,957	68,784
貸出金		13,622	13,557	13,400
預け金		52,903	57,022	56,368
有価証券		0	0	0

### (4) 有価証券等時価情報

#### ① 有価証券

(単位:百万円)

項目	年度	平成30年3月末			平成30年9月末		
		取得価額	時価	評価損益	取得価額	時価	評価損益
売買目的							
満期保有目的							
その他							
合計							

注)

1. 9月末の有価証券の時価は、9月末日における市場価格等に基づく時価としています。
2. 取得価額は、償却原価法適用前、減損処理前のものです。

#### ② 金銭の信託

(単位:百万円)

項目	年度	平成30年3月末			平成30年9月末		
		取得価額	時価	評価損益	取得価額	時価	評価損益
運用目的							
満期保有目的							
その他							
合計							

注)

1. 9月末の有価証券の時価は、9月末日における市場価格等に基づく時価としています。
2. 取得価額は、償却原価法適用前、減損処理前のものです。



FOR YOU WITH MII

自然と夢とやすらぎを 次代へ

平成30年11月発行